

R-TFIX-TOOL-CS Специальный монтажный инструмент

Монтажный наконечник с насадкой T40 и перфоратором - для крепления вкручиваемого дюбеля R-TFIX-8SX



Информация о продукте

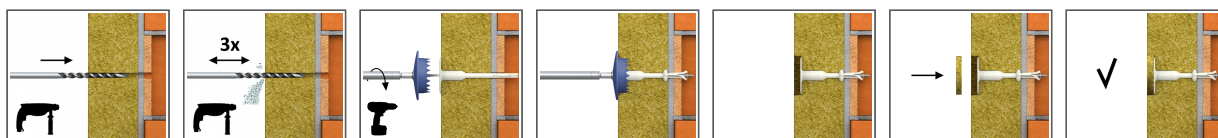
Свойства и преимущества

- Удобный монтаж - легкая и быстрая установка
- Идеальная конструкция наконечника TX40 соответствующая гнезду вкручиваемого дюбеля R-TFIX-8SX который позволяет облегчить и ускорить монтаж в любых условиях
- Монтажный наконечник с перфоратором обеспечивает точную и автоматическую установку вкручиваемого дюбеля R-TFIX-8SX. После установки дюбеля в слое термоизоляции необходимо закрыть отверстие заглушкой термоизоляционной R-TFIX-CAP63 которая обеспечивает однородность поверхности фасада
- Монтаж с использованием термоизоляционной заглушки снижает теплопроводность и обеспечивает однородность поверхности фасада

Применение

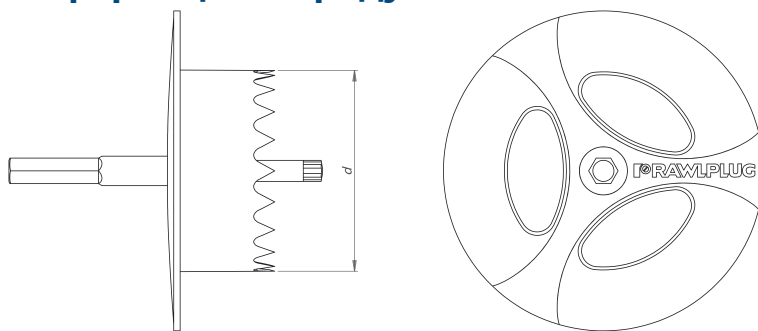
- Системы утепления фасадов (ETICS)
- Пенопластовые плиты
- Плиты из минеральной ваты

Инструкция монтажа



1. [Russian]: Drill a hole of required diameter and depth.
2. [Russian]: Drilling depth of min 35mm in A,B,C,D materials and 75mm in Aerated Concrete Block.
3. [Russian]: Clean drilled hole 3 times.
4. [Russian]: Insert R-TFIX-TOOL-CS into recess in head moulding of R-TFIX-8SX screw.
5. [Russian]: Insert the fixing into the drilled hole.
6. [Russian]: Bottom side of the plate must be flush with the ETICS.
7. [Russian]: Embedment depth of min 25mm in A,B,C,D materials and 65mm in Aerated Concrete Block.
8. [Russian]: Apply steady axial pressure, ensuring the disc of the setting tool is kept perpendicular to the fixing axis.
9. [Russian]: Steadily drive in the screw with high revs until fixing is secure (when disc touches insulation surface).

Информация о продукте



| Изделие | Тип монтажного наконечника | Диаметр | | Длина |
|----------------|----------------------------|---------|--|-------|
| | | d | | L |
| | | [мм] | | |
| R-TFIX-TOOL-CS | T40 | 63 | | 38 |

Данные логистики

| Размер | Изделие | Диаметр [мм] | Длина [мм] | Крепёжный элемент | | | Количество [шт] | | | Вес [кг] | | | ШТРИХ-КОД |
|-----------------|-----------------|--------------|------------|-------------------|----------------------|------------|--------------------|------------------|--------|--------------------|------------------|---------------|---------------|
| | | | | Диаметр [мм] | Диаметр тарелки [мм] | Длина [мм] | Единицная упаковка | Сборная упаковка | Поддон | Единицная упаковка | Сборная упаковка | Поддон | |
| | R-TFIX-TOOL-CS | 63 | 38 | | | | 1 | 12 | 288 | 0.20 | 2.4 | 87.6 | 5906675421636 |
| Ø8 | R-TFIX-8S-115-X | | | 8 | 60 | 115 | 200 | 200 | 8000 | 5.3 | 5.3 | 243.0 | 5906675417660 |
| | R-TFIX-8S-135-X | | | 8 | 60 | 135 | 200 | 200 | 8000 | 5.9 | 5.9 | 267.6 | 5906675417677 |
| | R-TFIX-8S-155-X | | | 8 | 60 | 155 | 200 | 200 | 8000 | 6.8 | 6.8 | 300.2 | 5906675417684 |
| | R-TFIX-8S-175-X | | | 8 | 60 | 175 | 200 | 200 | 6400 | 7.4 | 7.4 | 267.0 | 5906675417691 |
| | R-TFIX-8S-195-X | | | 8 | 60 | 195 | 200 | 200 | 6400 | 8.0 | 8.0 | 284.2 | 5906675417707 |
| | R-TFIX-8S-215-X | | | 8 | 60 | 215 | 100 | 100 | 4000 | 4.5 | 4.5 | 211.1 | 5906675417714 |
| | R-TFIX-8S-235-X | | | 8 | 60 | 235 | 100 | 100 | 4000 | 4.9 | 4.9 | 225.2 | 5906675417738 |
| | R-TFIX-8S-255-X | | | 8 | 60 | 255 | 100 | 100 | 4000 | 5.3 | 5.3 | 239.8 | 5906675417745 |
| | R-TFIX-8S-275-X | | | 8 | 60 | 275 | 100 | 100 | 4000 | 5.5 | 5.5 | 249.4 | 5906675417752 |
| | R-TFIX-8S-295-X | | | 8 | 60 | 295 | 100 | 100 | 4000 | 5.9 | 5.9 | 267.5 | 5906675417769 |
| | R-TFIX-8S-335-X | | | 8 | 60 | 335 | 100 | 100 | 4000 | 6.5 | 6.5 | 290.2 | 5906675417776 |
| | R-TFIX-8S-355-X | | | 8 | 60 | 355 | 100 | 100 | 3200 | 7.1 | 7.1 | 256.5 | 5906675417783 |
| | R-TFIX-8S-375-X | | | 8 | 60 | 375 | 100 | 100 | 3200 | 7.3 | 7.3 | 264.2 | 5906675417790 |
| | R-TFIX-8S-395-X | | | 8 | 60 | 395 | 50 | 50 | 1600 | 4.2 | 4.2 | 162.7 | 5906675417806 |
| | R-TFIX-8S-415-X | | | 8 | 60 | 415 | 50 | 50 | 1600 | 4.3 | 4.3 | 167.3 | 5906675417813 |
| | R-TFIX-8S-435-X | | | 8 | 60 | 435 | 50 | 50 | 1600 | 4.4 | 4.4 | 170.7 | 5906675417837 |
| R-TFIX-8S-455-X | | | 8 | 60 | 455 | 50 | 50 | 1600 | 4.6 | 4.6 | 177.1 | 5906675417844 | |
| R-TFIX-8S-315-X | | | 8 | 60 | 315 | 100 | 100 | 4000 | 6.2 | 6.2 | 278.4 | 5906675498942 | |